

5. Вентиляторы крышные

Вентиляторы крышные центробежные типа ВКРЦ



Общие сведения

ТУ 4861-011-54365100-2010

- низкого давления
- лопатки, загнутые назад
- количество лопаток – 12
- асинхронный электродвигатель
- выход потока вниз и вбок
- изготовлен из углеродистой стали с полимерным покрытием

Назначение

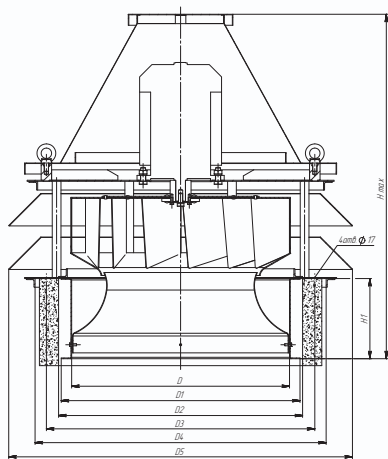
- системы вытяжной вентиляции
- устанавливается на кровле
- предназначены, как правило, для работы без сети воздухопроводов

Условия эксплуатации

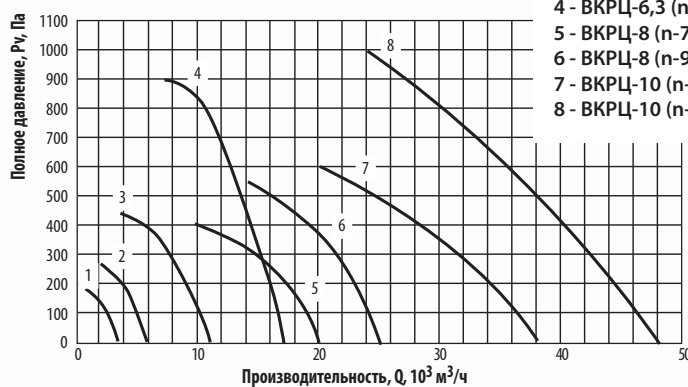
Климатическое исполнение вентиляторов У1 по ГОСТ 15150-90 (температура окружающей среды от -40 °С до + 40 °С)

Сертификат

№ РОСС RU.МЕ05.В00098 от 01.07.2010 г., выданный органом по сертификации электрических машин, трансформаторов, электрооборудования и приборов (АНО «НТЦ "ОС ЭЛМАТЭП"»)



Общий вид и размеры вентилятора



| Модель вентилятора | Размеры, мм | | | | | | | |
|--------------------|-------------|------|------|------|------|------|-----|------|
| | D | D1 | D2 | D3 | D4 | D5 | H1 | Hmax |
| ВКРЦ-4 | 400 | 450 | 700 | 770 | 820 | 910 | 175 | 715 |
| ВКРЦ-5 | 500 | 560 | 700 | 770 | 820 | 945 | 210 | 785 |
| ВКРЦ-6,3 | 630 | 690 | 700 | 770 | 820 | 985 | 230 | 1050 |
| ВКРЦ-8 | 810 | 870 | 1000 | 1070 | 1140 | 1315 | 335 | 1400 |
| ВКРЦ-10 | 1010 | 1070 | 1200 | 1270 | 1340 | 1570 | 420 | 1665 |

| Вентилятор | Типоразмер э/д | Относительный диаметр колеса, мм | Установленная мощность, кВт | Максимальная потребляемая мощность, кВт | Ток, А | Частота вращения, об/мин | Производительность, тыс. м ³ /час | Статическое давление, Па | Звуковая мощность, дБ (А) | Масса, кг | |
|------------|----------------|----------------------------------|-----------------------------|---|--------|--------------------------|--|--------------------------|---------------------------|-----------|-----|
| ВКРЦ-4 | AIP63B6 | 1 | 0,25 | 0,4 | 1,04 | 1000 | 1,6-3,7 | 170-0 | 81 | 77 | |
| | AIP71A6 | 1,1 | 0,37 | 0,6 | 1,31 | 1000 | 2,5-5,1 | 250-0 | 84 | 80 | |
| ВКРЦ-5 | AIP71A6 | 0,9 | 0,37 | 0,6 | 1,31 | 1000 | 1,2-4,1 | 250-0 | 82 | 88 | |
| | AIP71B6 | 1 | 0,55 | 0,8 | 1,74 | 1000 | 2-5,9 | 250-0 | 85 | 91 | |
| | AIP80A6 | 1,1 | 0,75 | 1,1 | 2,26 | 1000 | 3,1-8 | 250-0 | 88 | 93 | |
| ВКРЦ-6,3 | AIP80B6 | 0,9 | 1,1 | 1,5 | 3,05 | 1000 | 2,5-7,8 | 430-0 | 89 | 107 | |
| | AIP80B6 | 0,95 | 1,1 | 1,5 | 3,05 | 1000 | 3,1-9,6 | 430-0 | 91 | 108 | |
| | AIP90L6 | 1 | 1,5 | 2 | 4,1 | 1000 | 4-11,2 | 430-0 | 92 | 112 | |
| | AIP100L6 | 1,05 | 2,2 | 2,7 | 5,6 | 1000 | 5,2-13,4 | 430-0 | 93 | 122 | |
| | AIP112MA6 | 1,1 | 3 | 3,7 | 7,4 | 1000 | 6,4-15,3 | 430-0 | 95 | 128 | |
| | AIP100L4 | 0,9 | 4 | 4,7 | 8,5 | 1500 | 4,3-11,3 | 970-0 | 101 | 121 | |
| | AIP100L4 | 0,95 | 4 | 4,7 | 8,5 | 1500 | 5,7-14,5 | 970-0 | 103 | 122 | |
| | AIP112M4 | 1 | 5,5 | 6,4 | 11,3 | 1500 | 7,9-17,5 | 970-0 | 104 | 132 | |
| | AIP132S4 | 1,05 | 7,5 | 8,6 | 15,1 | 1500 | 10,2-20,5 | 970-0 | 105 | 165 | |
| | AIP132M4 | 1,1 | 11 | 12,4 | 22,2 | 1500 | 12,6-24,9 | 970-0 | 107 | 179 | |
| | ВКРЦ-8 | AIP112MA8 | 0,9 | 2,2 | 2,9 | 6,16 | 750 | 5,9-14,2 | 400-0 | 89 | 197 |
| | | AIP112MA8 | 0,95 | 2,2 | 2,9 | 6,16 | 750 | 7,4-17,7 | 400-0 | 91 | 199 |
| AIP112MB8 | | 1 | 3 | 3,8 | 7,8 | 750 | 9,9-20,8 | 400-0 | 92 | 206 | |
| AIP132S8 | | 1,05 | 4 | 4,8 | 10,5 | 750 | 12,5-25,1 | 400-0 | 93 | 238 | |
| AIP132M8 | | 1,1 | 5,5 | 6,6 | 13,6 | 750 | 15,6-28,8 | 400-0 | 95 | 252 | |
| AIP112MB6 | | 0,9 | 4 | 4,9 | 9,1 | 1000 | 8,3-17,3 | 610-0 | 95 | 202 | |
| AIP112MB6 | | 0,95 | 4 | 4,9 | 9,1 | 1000 | 10,4-21,4 | 610-0 | 97 | 204 | |
| AIP132S6 | | 1 | 5,5 | 6,5 | 12,3 | 1000 | 13,9-25,1 | 610-0 | 98 | 236 | |
| AIP132M6 | | 1,05 | 7,5 | 8,8 | 16,5 | 1000 | 17,5-30,3 | 610-0 | 99 | 251 | |
| AIP160S6 | | 1,1 | 11 | 12,6 | 23 | 1000 | 21,9-34,7 | 610-0 | 101 | 300 | |
| ВКРЦ-10 | AIP132M8 | 0,9 | 5,5 | 6,6 | 13,6 | 750 | 12-25,8 | 600-0 | 91 | 360 | |
| | AIP132M8 | 0,95 | 5,5 | 6,6 | 13,6 | 750 | 15,3-32,4 | 600-0 | 93 | 361 | |
| | AIP160S8 | 1 | 7,5 | 8,7 | 18 | 750 | 20,7-48,2 | 600-0 | 94 | 419 | |
| | AIP160M8 | 1,05 | 11 | 12,6 | 26 | 750 | 26,3-46,2 | 600-0 | 95 | 448 | |
| | AIP160M8 | 1,1 | 11 | 12,6 | 26 | 750 | 33,3-53,4 | 600-0 | 97 | 451 | |
| | AIP160M6 | 0,9 | 15 | 16,9 | 31 | 1000 | 13,2-32,3 | 1000-0 | 100 | 440 | |
| | AIP160M6 | 0,95 | 15 | 16,9 | 31 | 1000 | 17,5-40,8 | 1000-0 | 102 | 445 | |
| | AIP180M6 | 1 | 18,5 | 20,7 | 36,9 | 1000 | 24,7-48,3 | 1000-0 | 103 | 472 | |
| | 5A200M6 | 1,05 | 22 | 24,4 | 44 | 1000 | 32,1-58,2 | 1000-0 | 104 | 521 | |
| | 5A200L6 | 1,1 | 30 | 33,3 | 59,6 | 1000 | 45,3-68 | 1000-0 | 106 | 549 | |