

Вентиляторы крышные осевые типа ВКРО



Общие сведения

- ТУ4861-010-54365100-2010
- низкого давления
- исполнение 2 (поток от электродвигателя на колесо)
- гравитационный клапан
- изготовлен из углеродистой стали с покраской

Назначение

- системы вытяжной вентиляции
- устанавливаются на кровле
- предназначен, как правило, для работы без сети воздухопроводов

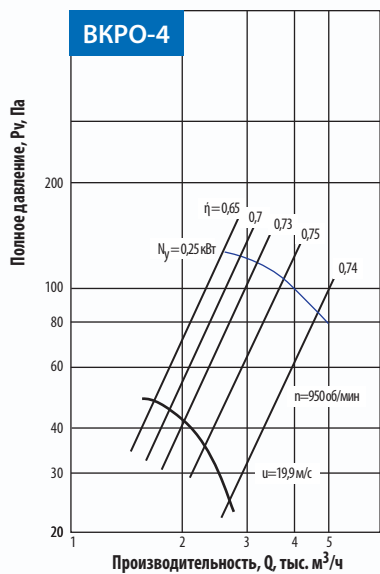
Условия эксплуатации

Климатическое исполнение вентиляторов У1 по ГОСТ 15150-90 (температура окружающей среды от -40 °С до +40 °С).

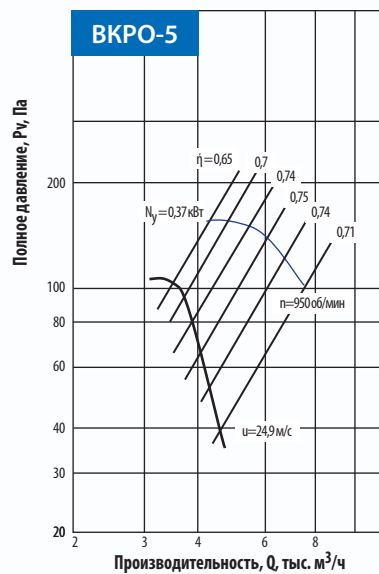
Сертификаты

№ РОСС RU.ME05.V00097 от 29.06.2010 г., выданный органом по сертификации электрических машин, трансформаторов, электрооборудования и приборов (АНО «НТЦ "ОС ЭЛМАТЭП"»).

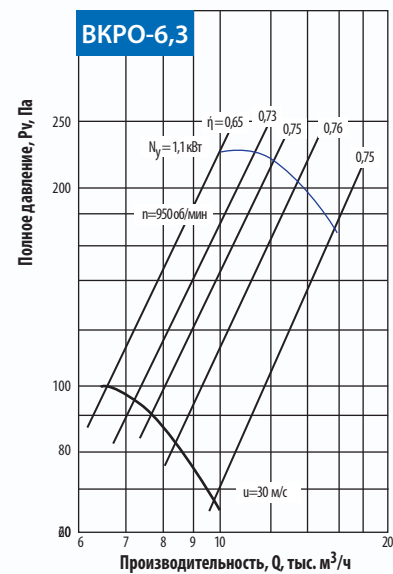
| Модель вентилятора | Тип электродвигателя | Электродвигатель | | | | Полное давление, Па | Производительность, тыс. м³/час | Звуковая мощность, не более, дБ(А) |
|--------------------|----------------------|--------------------------|-----------------------|----------------------------|--------|---------------------|---------------------------------|------------------------------------|
| | | Частота вращения, об/мин | Мощность на валу, кВт | Мощность потребляемая, кВт | Ток, А | | | |
| ВКРО-4 | АИР63В6 | 1000 | 0,25 | 0,42 | 1,04 | 24-50 | 1,6-2,8 | 86 |
| ВКРО-5 | АИР71А6 | 1000 | 0,37 | 0,57 | 1,4 | 35-105 | 3,0-4,5 | 93 |
| ВКРО-6,3 | АИР80В6 | 1000 | 1,1 | 1,47 | 3,1 | 65-100 | 6,5-10 | 97 |



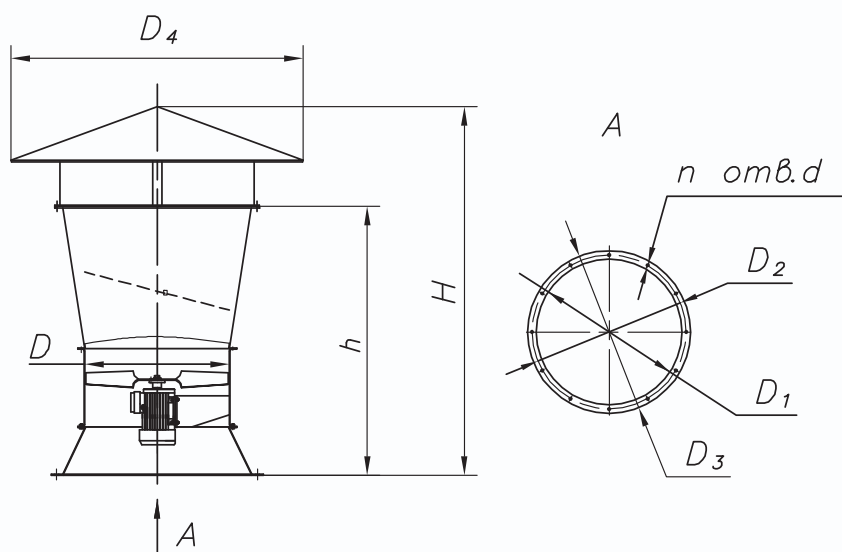
VKPO-4



VKPO-5



VKPO-6,3



Общий вид и размеры вентилятора

| Модель вентилятора | Размеры, мм | | | | | | | | n, шт. | Масса, кг |
|--------------------|-------------|----------------|----------------|----------------|----------------|------|------|----|--------|-----------|
| | D | D ₁ | D ₂ | D ₃ | D ₄ | H | h | d | | |
| VKPO-4 | 400 | 540 | 580 | 620 | 800 | 1123 | 850 | 8 | 8 | 45 |
| VKPO-5 | 500 | 600 | 625 | 650 | 1000 | 1400 | 1054 | 8 | 8 | 65 |
| VKPO-6,3 | 635 | 820 | 852 | 880 | 1300 | 1610 | 1168 | 10 | 12 | 90 |